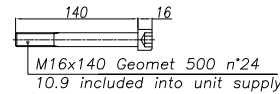
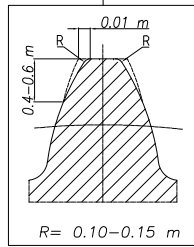
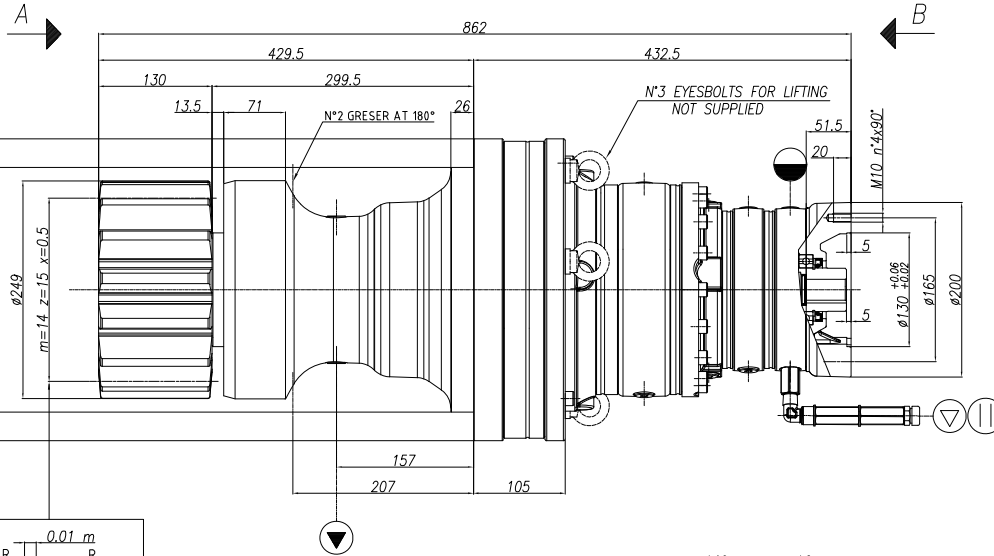
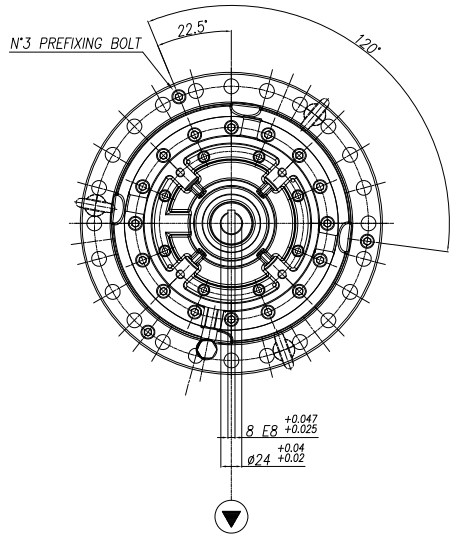
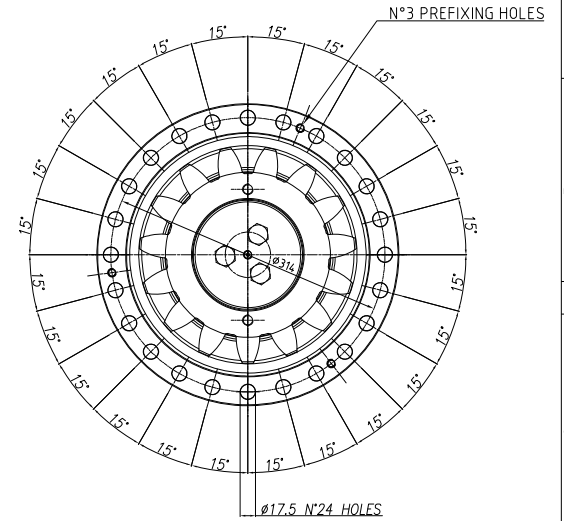


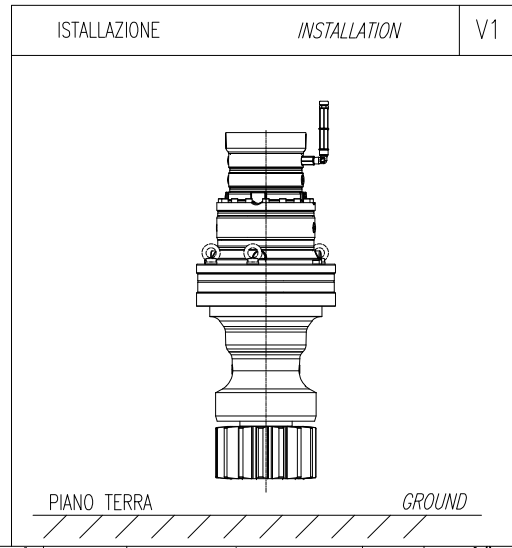
Vista da B  
View from B



Vista da A  
View from A



DATI TECNICI		TECNICAL DATA	
RAPPORTO	RATIO	R :	1452/1
COPPIA CONT	CONT TORQUE	1570	daNm
COPPIA MAX	MAX TORQUE	3140	daNm
GIRI USCITA	OUTPUT SPEED	1	r.p.m.
GIRI ENTRATA	INPUT SPEED	1450	r.p.m.
PESO	WEIGHT	250	kg
LUBRIFICANTE	LUBRICANT	Included	
QUANTITA OLIO	OIL QUANTITY	7,9	lt.
OLIO	OIL	Shell Omala S4WE320	
GIRI USCITA MAX	OUTPUT SPEED MAX	3,7 rpm (5 sec. MAX)	
GIRI ENTRATA MAX	INPUT SPEED MAX	5500 rpm (5 sec. MAX)	



MOTORE		MOTOR		CLIENTE		CUSTOMER	
TIPO	TYPE	IEC 90		CUSTOMER SIGNATURE FOR APPROVAL			
CODICE		-					
CODICE ACCOCCIAMENTO ADAPTOR CODE		4702.011.002					
PART N°							
VERNICIATURA		PAINT COLOR					
TIPO	TYPE	DARK GREY-CNH84433810					
CLASSE	CLASS	ISO 12944-5 C3 High					
<ul style="list-style-type: none"> <li>Ⓜ TAPPO SFIATO BREATHER PLUG</li> <li>▽ TAPPO CARICO FILLING PLUG</li> <li>● TAPPO LIVELLO OIL LEVEL PLUG</li> <li>▽ TAPPO SCARICO DRAIN PLUG</li> <li>Ⓜ GOMITO ELBOW</li> <li>Ⓜ PROLUNGA EXTENSION</li> </ul>	DESCRIZIONE DESCRIPTION						
PG 1605 PR R=1452/1 (1600-500-250-100-100) + IEC 90							
 comer industries planetary drives		CODICE CODE		N° DIS N° DWG			
		5717.002.0525.AM1					
SCALA SCALE	DATA DATE	FIRMA SIG					
1							
COMER INDUSTRIES S.P.A. 42025 CAVRIAGO (RE) - VIA PRATI VECCHI 37 - tel.0522/942794 - fax.0522/942686							